



EXPLOSIONADO RECAMBIOS  
CALDERA DE SUELO A GAS

Modelos

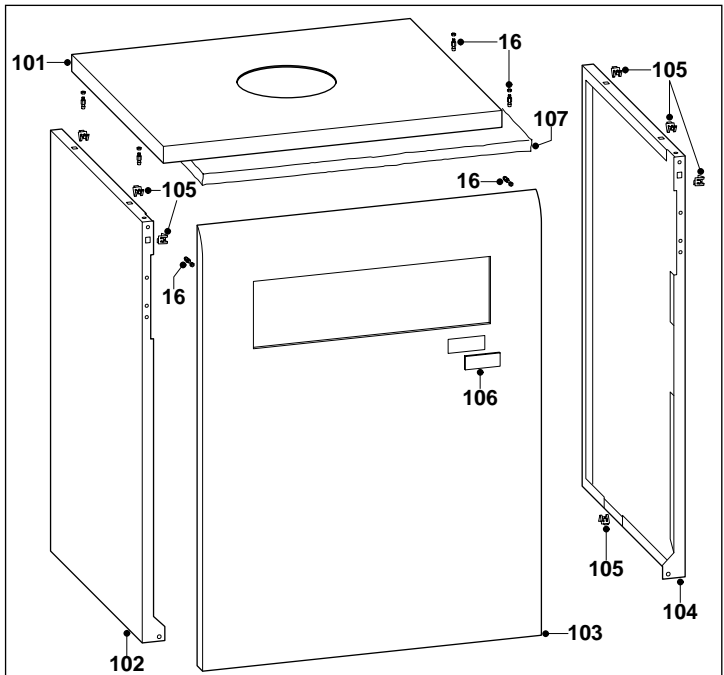
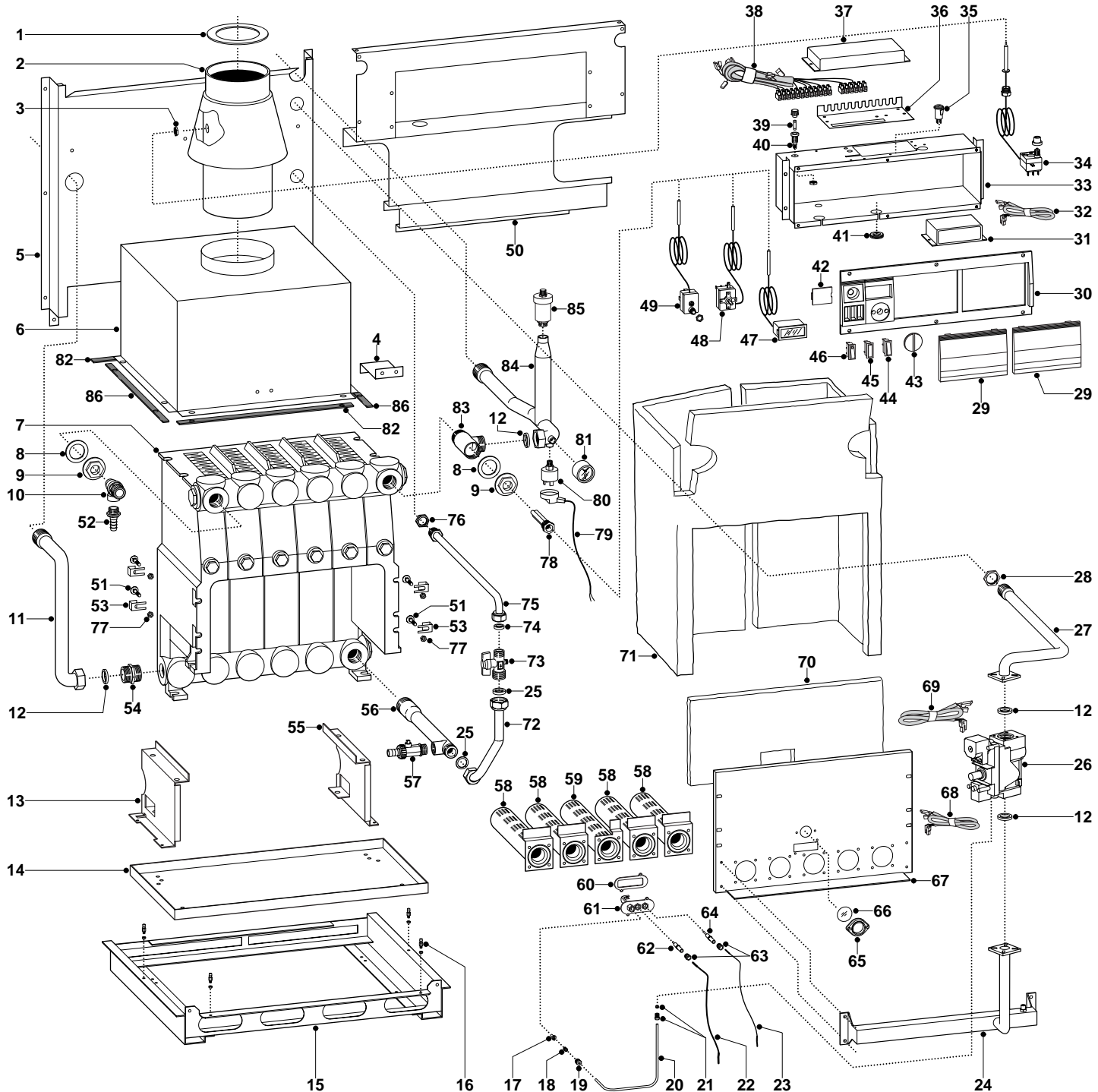
**GEOMAT G II 47 RI**

**GEOMAT G II 55 RI**

---

Edición 1 fechada 30 Noviembre 2003





MODELO	CODIGO	VALIDEZ REGISTRO	REF.
Geomat II G 47 RI Met	535914	2320231600001	A
Geomat II G 55 RI Met	535915	2320231600001	B

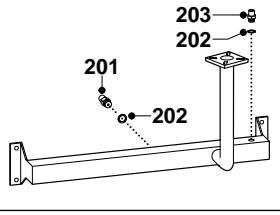
ER2003210040801004

POS.	CODIGO	DESCRIPCION	REF.	NOTA
1	65101223	Diafragma colector evacuación de humos		
2	65101222	Campana antirevoco		
3	65101139	Tuerca		
4	65101216	Abrazadera de sostén		
5	65101217	Bastidor	A	
5	65101243	Bastidor	B	
6	65101213	Campana cortatiro	A	
6	65101240	Campana cortatiro	B	
7	65101212	Cuerpo caldera	A	
7	65101239	Cuerpo caldera	B	
8	65101102	Junta tapón		
9	65101103	Tapón 1"M - 1/2"H		
10	65101104	Válvula de seguridad 3 Bares		
11	65101197	Tubo retorno		
12	569387	Kit - Junta 1" (25 pzs)		
13	65101096	Panel lateral izqdo		
14	65101211	Recoge-condensación	A	
14	65101238	Recoge-condensación	B	
15	65101210	Base	A	
15	65101237	Base	B	
16	65101143	Perno de bloqueo		
17	991903	Inyector piloto D.0,25		
18	65101233	Bicono D.6		
19	65101234	Racor		
20	65101236	Tubo piloto	A	
20	65101250	Tubo piloto	B	
21	65101235	Racor bicónico		
22	65101226	Cable de encendido electrodo		
23	65101227	Cable electrodo de detección		
24	65101230	Colector quemador	A	
24	65101247	Colector quemador	B	
25	573520	Junta 3/4" (25 pzs)		
26	991906	Válvula gas		
27	65101218	Tubo entrada gas		
28	65101130	Contratuerca 3/4"		
29	65101150	Tapa frontal		
30	65101146	Frontal		
31	991894	Módulo de encendido y detección llama		
32	65101225	Cableado circuito de control		
33	65101145	Instalación eléctrica		
34	991886	Termostato humos de rearme manual 95°C		
35	991889	Pulsad. de rearme bloqueo falta de llama		
36	65101148	Soporte tablero de bornes		
37	65101149	Tapa tablero de bornes		
38	65101224	Tablero de bornes conexión cables		
39	991888	Fusible 250V		
40	991887	Portafusible		
41	65101147	Pasacable goma		
42	65101152	Tapa termostato		
43	65101151	Mando de regulación		
44	991892	SDesviador verano/invierno		
45	991893	Luz indicadora quemador		
46	991891	Interruptor principal		
47	991890	Termómetro		
48	991884	Termostato de regulación 0°- 80°C		
49	991885	Termostato de seguridad rearme man. 100°C		
50	65101215	Panel superior	A	
50	65101242	Panel superior	B	
51	65101112	Tornillo		
52	65101105	Portagoma		

POS.	CODIGO	DESCRIPCION	REF.	NOTA
53	65101111	Muelle de fijación tornillos		
54	65101099	Racor latón 1"		
55	65101095	Panel lateral dcho		
56	65101194	Tubo de descarga		
57	65101098	Grifo de vaciado		
58	65101162	Rampa quemador		
59	65101163	Rampa quemador+soporte quemador		
60	65101169	Junta quemador piloto		
61	991900	Quemador piloto ionización		
62	991901	Electrodo de encendido quemador piloto		
63	65101166	Racor		
64	991902	Electrodo de control de llama		
65	65101171	Marco cristal luz testigo		
66	65101170	Cristal luz testigo		
67	65101232	Panel cámara de combustión	A	
67	65101249	Panel cámara de combustión	B	
68	65101228	Cable válvula gas (EV1)		
69	65101229	Cable válvula gas (EV2)		
70	65101231	Panel aislante frontal	A	
70	65101248	Panel aislante frontal	B	
71	65101214	Aislante caldera	A	
71	65101241	Aislante caldera	B	
72	65101195	Tubo carga		
73	65101106	Grifo de llenado		
74	573535	Junta de gas 1/2"		
75	65101196	Tubo entrada agua fría		
76	65101128	Contratuerca 1/2"		
77	65101113	Tuerca M6		
78	65101110	Vaina sonda		
79	65101156	Cable presostato de mínima		
80	65101134	Presostato de mínima		
81	65101133	Manómetro		
82	65101115	Junta campana cortatiro		
83	65101109	Colector envío instalación		
84	65101132	Tubo envío calefacción		
85	65101135	Purgador de aire		
86	65101114	Junta campana cortatiro		
101	65101219	Tapa superior	A	
101	65101244	Tapa superior	B	
102	65101136	Panel lateral izqdo		
103	65101221	Panel anterior	A	
103	65101246	Panel anterior	B	
104	65101137	Panel lateral dcho		
105	65101144	Muelle		
106	-----	Placa marca		
107	65101220	Panel aislante superior	A	
107	65101245	Panel aislante superior	B	

NOTA	DESCRIPCION
11	No está previsto el suministro como recambio

Cód. 6510230  
Cód. 6510247



POS.	CODIGO	DESCRIPCION	REF.	NOTA
201	991904	Inyector gas 1/8" D=2,45 H=19		
202	991896	Arandela fijación inyectores toma pres.		
203	65101160	Toma de presión		